

# VT-100-SOLO

Компактная, легкая док-станция идеально подходит для работы с небольшим количеством камер VT100, расположенных на нескольких площадках.



## Общая информация

Номер модели VT-100-SOLO, VT-100-SOLO-050

Компактная и удобная Удобная для установки на любой поверхности и легкая для переноса

Масштабируемость До 4 1-портовых доков может быть связаны с контроллером

Совместимость Совместим с DockController DC-200 или ПК под управлением VideoManager

Легкая в установке Подключение одного USB к ПК (поставляется кабель USB)

Быстрое подключение/отключение модуля Легко устанавливается и отключается

Гарантия 1 год гарантии от производителя  
Доступна расширенная гарантия

## Вес и размеры

Размеры 90mm x 75mm x 40mm

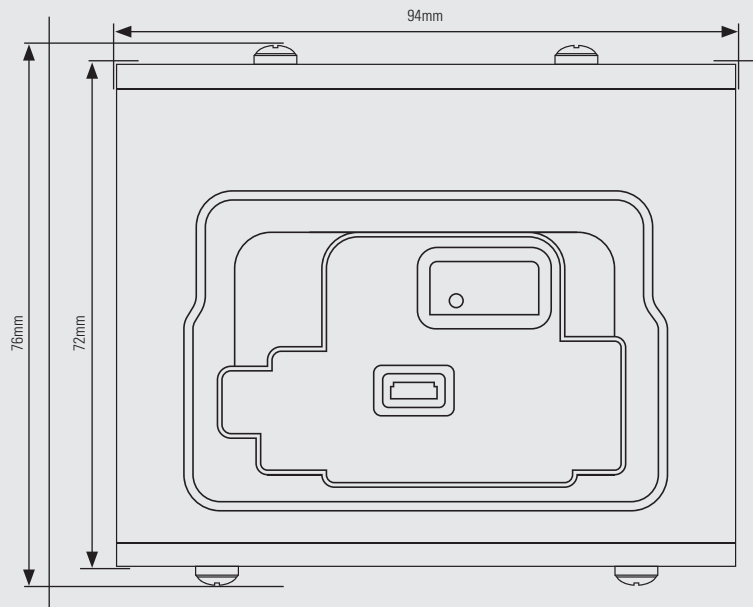
Вес 244g

## Питание

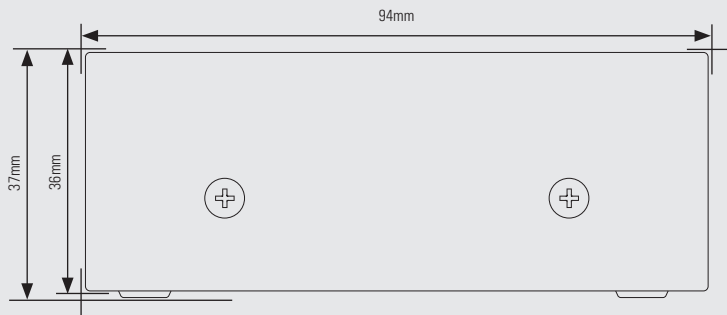
Зарядка До 5 часов

Требование к питанию 5V USB

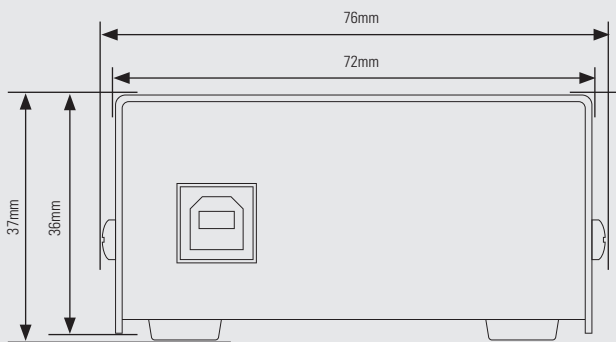
Вид сверху



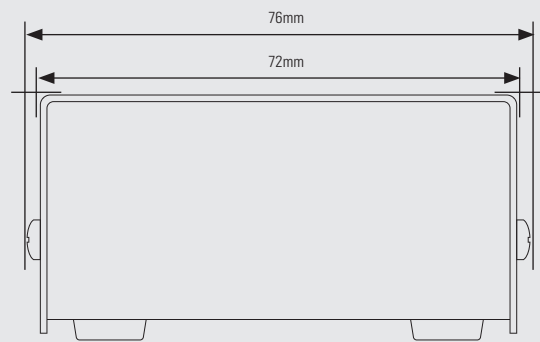
Вид спереди



Вид слева



Вид справа



За дополнительной информацией заходите на сайт:  
[www.motorolasolutions.com](http://www.motorolasolutions.com)

Motorola Solutions Ltd. Nova South, 160 Victoria Street, Лондон, SW1E 5LB, Великобритания  
Наличие зависит от законодательства и правил отдельных стран. Все указанные спецификации являются типовыми, если не указано иное, и могут быть изменены без предварительного уведомления. MOTOROLA, MOTO, MOTOROLA SOLUTIONS и Stylized M Logo являются товарными знаками или зарегистрированными товарными знаками Motorola Trademark Holdings, LLC и используются по лицензии. Все остальные товарные знаки являются собственностью их соответствующих владельцев.  
© Motorola Solutions, Inc., 2020 г. Все права защищены. (09/20) (ED-002-053-07)